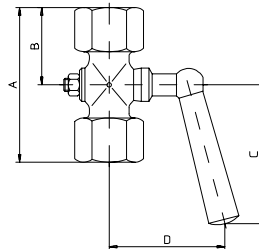
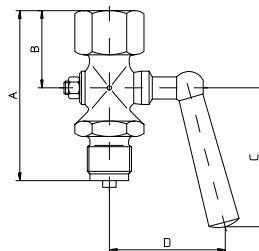


Absperrhähne, Pressure Gauge Cocks, Robinet d'arrêt

Absperrhahn DIN 16261, beidseitig feste Muffe Pressure gauge cock DIN 16261, female/female both sides Robinet d'arrêt selon DIN 16261, manchon fixe bilatéral										
Bestell- Nr. Order N° N° de commande			Gewinde thread pas de vis		Maße in mm dimensions in mm dimensions en mm				PN	Gewicht weight poids
Messing brass laiton	Stahl steel acier	1.4571	Muffe female manchon	Muffe female manchon	A	B	C	D		kg
390001	-	-	G 1/4	G 1/4	44	22	42	25	6	0,06
390002	-	-	G 3/8	G 3/8	62	31	50	25	16	0,16
390003	-	-	G 1/2	G 1/2	70	35	60	58	25	0,25

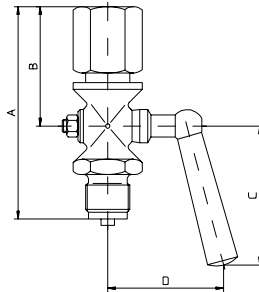


Absperrhahn DIN 16261, feste Muffe und Zapfen Pressure gauge cock DIN 16261, female/male Robinet d'arrêt selon DIN 16261, manchon/ téton										
Bestell- Nr. Order N° N° de commande			Gewinde thread pas de vis		Maße in mm dimensions in mm dimensions en mm				PN	Gewicht weight poids
Messing brass laiton	Stahl steel acier	1.4571	Muffe female manchon	Zapfen male téton	A	B	C	D		kg
390007	-	-	G 1/4	G 1/4 B	51	23	42	25	6	0,06
390008	-	-	G 3/8	G 3/8 B	57	31	50	25	16	0,17
390009	-	-	G 1/2	G 1/2 B	78	36	60	58	25	0,28

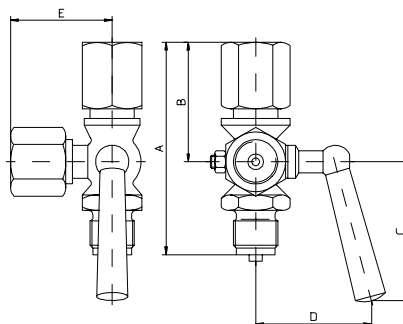


Absperrhähne, Pressure Gauge Cocks, Robinet d'arrêt

Absperrhahn DIN 16262, drehbare Muffe und Zapfen Pressure gauge cock DIN 16262, union nut and male thread Robinet d'arrêt selon DIN 16262, manchon et téton tournants										
Bestell- Nr. Order N° N° de commande			Gewinde thread pas de vis		Maße in mm dimensions in mm dimensions en mm				PN	Gewicht weight poids
Messing brass laiton	Stahl steel acier	1.4571	Muffe female manchon	Zapfen male téton	A	B	C	D		kg
390004	390005	390006	G 1/4	G 1/4 B	58	31,5	39	32	6	0,10
390010	390011	390012	G 1/2	G 1/2 B	109	59,0	62	46	25	0,45

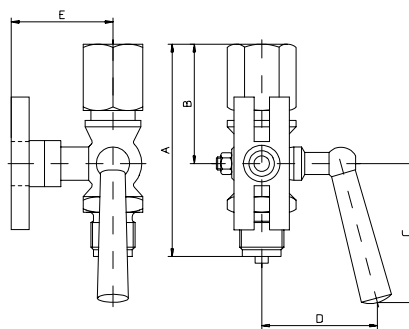


Absperrhahn DIN 16263, mit Prüfanschluß M 20 x 1,5, drehbare Muffe und Zapfen Pressure gauge cock DIN 16263, with test connection M 20 x 1,5, union nut and male thread Robinet d'arrêt selon DIN 16263, avec raccord de contrôle M 20 x 1,5, manchon et téton tournants										
Bestell- Nr. Order N° N° de commande			Gewinde thread pas de vis		Maße in mm dimensions in mm dimensions en mm				PN	Gewicht weight poids
Messing brass laiton	Stahl steel acier	1.4571	Muffe female manchon	Zapfen male téton	A	B	C	D		kg
390004	390005	390006	G 1/4	G 1/4 B	58	31,5	39	32	6	0,10
390010	390011	390012	G 1/2	G 1/2 B	109	59,0	62	46	25	0,45



Absperrhähne, Pressure Gauge Cocks, Robinet d'arrêt

Absperrhahn ähnlich DIN 16263, mit Prüfflansch 60 x 25, drehbare Muffe und Zapfen Pressure gauge cock similar DIN 16263, with test flange 60 x 25, union nut and male thread Robinet d'arrêt selon DIN 16263, avec bride de contrôle 60 x 25, manchon et téton tournants											
Bestell- Nr. Order N° N° de commande			Gewinde thread pas de vis		Maße in mm dimensions in mm dimensions en mm					PN	Gewicht weight poids
Messing brass laiton	Stahl steel acier	1.4571	Muffe female manchon	Zapfen male téton	A	B	C	D	E		kg
390016	390017	390018	G 1/2	G 1/2 B	109	59	62	46	46		0,55



Druckknopfhahn PN 4 - DVGW zugelassen Push- button cock PN 4 - DVGW - approval Robinet à bouton- poussoir PN 4 - homologué DVGW											
Bestell- Nr. Order N° N° de commande			Gewinde thread pas de vis		Maße in mm dimensions in mm dimensions en mm				PN	Gewicht weight poids	
Messing brass laiton	Stahl steel acier	1.4571	Muffe female manchon	Zapfen male téton	A	B	C	D		kg	
390034	-	-	G 1/2	G 1/2	69	34,5	52	23		0,30	

