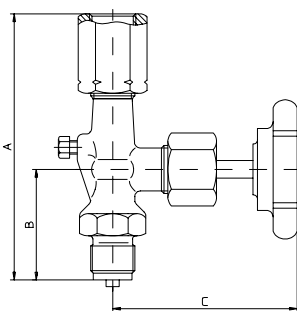
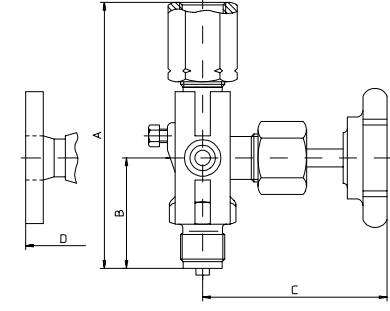
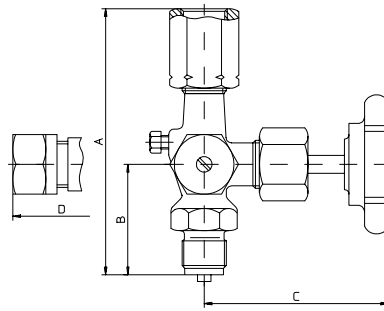


Absperrventil DIN 16270, drehbare Muffe und Zapfen (Zeichnung 1) Pressure gauge valve DIN 16270, union nut and male thread Vanne d'isolement selon DIN 16270, manchon et t�eton tournants									
Bestell- Nr. Order N� N� de commande			Gewinde thread pas de vis		Ma�e in mm dimensions in mm dimensions en mm			PN	Gewicht weight poids
Messing brass laiton	Stahl steel acier	1.4571	Muffe female manchon	Muffe female manchon	A	B	C		kg
390019	-	-	G 1/2	G 1/2 B	119	56,5	78	250	0,6
-	390020	390021	G 1/2	G 1/2 B	119	56,5	78	600	0,6



Zeichnung 1



Zeichnung 3

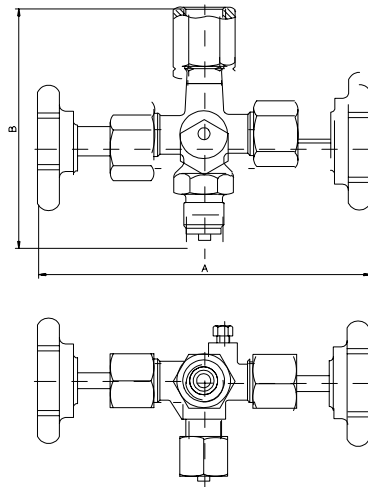
Absperrventil DIN 16271, mit Pr�ufanschlu� M 20 x 1,5, drehbare Muffe und Zapfen (Zeichnung 2) Pressure gauge cock DIN 16271 with test flange 20 x 1,5, union nut and male thread Robinet d'arr�t selon DIN 16271, avec bride de contr�le 20 x 1,5, manchon et t�eton tournants										
Bestell- Nr. Order N� N� de commande			Gewinde thread pas de vis		Ma�e in mm dimensions in mm dimensions en mm				PN	Gewicht weight poids
Messing brass laiton	Stahl steel acier	1.4571	Muffe female manchon	Zapfen male t�eton	A	B	C	D		kg
390022	-	-	G 1/2	G 1/2 B	119	56,5	78	40,5	250	0,75
-	390023	390024	G 1/2	G 1/2 B	119	56,5	78	40,5	600	0,75

Absperrventil �hnlich DIN 16271, mit Pr�ufflansch 60 x 25, drehbare Muffe und Zapfen (Zeichnung 3) Pressure gauge cock similar DIN 16271, with test flange 60 x 25, union nut and male thread Robinet d'arr�t selon DIN 16271, avec bride de contr�le 60 x 25, manchon et t�eton tournants										
Bestell- Nr. Order N� N� de commande			Gewinde thread pas de vis		Ma�e in mm dimensions in mm dimensions en mm				PN	Gewicht weight poids
Messing brass laiton	Stahl steel acier	1.4571	Muffe female manchon	Zapfen male t�eton	A	B	C	D		kg
390025	-	-	G 1/2	G 1/2 B	119	56,5	78	34	250	0,75
-	390026	390027	G 1/2	G 1/2 B	119	56,5	78	34	250	0,75

Absperrventile; Pressure Gauge Valves

Vannes d'isolement

Doppel- Absperrventil DIN 16272, mit Prüfanschluß M 20 x 1,5, drehbare Muffe und Zapfen Double valve DIN 16272, with test connection M 20 x 1,5, union nut and male thread Vanne d'isolement double selon DIN 16272, avec raccord de contrôle M 20 x 1,5, manchon et téton tournants								
Bestell- Nr. Order N° N° de commande			Gewinde thread pas de vis		Maße in mm dimensions in mm dimensions en mm		PN	Gewicht weight poids
Messing brass laiton	Stahl steel acier	1.4571	Muffe female manchon	Zapfen male téton	A	B		kg
390028	-	-	G 1/2	G 1/2 B	171	100	250	0,9
-	390029	390030	G 1/2	G 1/2 B	171	100	600	0,9



Doppel- Absperrventil ähnlich DIN 16272, mit Prüfanschluß 60 x 25, drehbare Muffe und Zapfen Double valve DIN 16272, with test connection M 60 x 25, union nut and male thread Vanne d'isolement double selon DIN 16272, avec bride de contrôle 60 x 25, manchon et téton tournants								
Bestell- Nr. Order N° N° de commande			Gewinde thread pas de vis		Maße in mm dimensions in mm dimensions en mm		PN	Gewicht weight poids
Messing brass laiton	Stahl steel acier	1.4571	Muffe female manchon	Zapfen male téton	A	B		kg
390031	-	-	G 1/2	G 1/2 B	171	100	250	0,9
-	390032	390033	G 1/2	G 1/2 B	171	100	600	0,9

