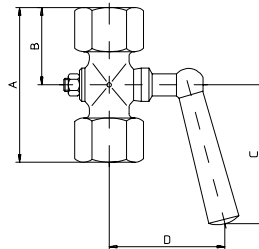
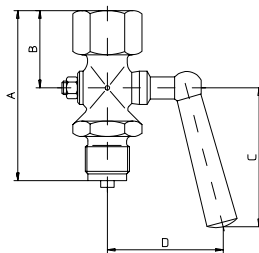


Absperrhähne; Pressure Gauge Cocks; Robinets d'arrêt

Absperrhahn DIN 16261, beidseitig feste Muffe Pressure gauge cock DIN 16261, female/female both sides Robinet d'arrêt selon DIN 16261, manchon fixe bilatéral										
Bestell- Nr. Order N° N° de commande			Gewinde thread pas de vis		Maße in mm dimensions in mm dimensions en mm				PN	Gewicht weight poids
Messing brass laiton	Stahl steel acier	1.4571	Muffe female manchon	Muffe female manchon	A	B	C	D		kg
390001	-	-	G 1/4	G 1/4	44	22	42	25	6	0,06
390002	-	-	G 3/8	G 3/8	62	31	50	25	16	0,16
390003	-	-	G 1/2	G 1/2	70	35	60	58	25	0,25

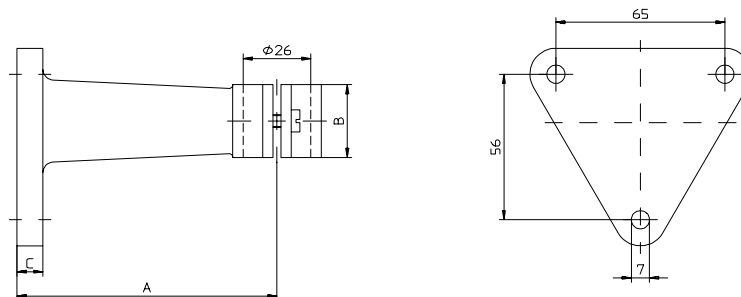


Absperrhahn DIN 16261, feste Muffe und Zapfen Pressure gauge cock DIN 16261, female/male Robinet d'arrêt selon DIN 16261, manchon/ téton										
Bestell- Nr. Order N° N° de commande			Gewinde thread pas de vis		Maße in mm dimensions in mm dimensions en mm				PN	Gewicht weight poids
Messing brass laiton	Stahl steel acier	1.4571	Muffe female manchon	Zapfen male téton	A	B	C	D		kg
390007	-	-	G 1/4	G 1/4 B	51	23	42	25	6	0,06
390008	-	-	G 3/8	G 3/8 B	57	31	50	25	16	0,17
390009	-	-	G 1/2	G 1/2 B	78	36	60	58	25	0,28

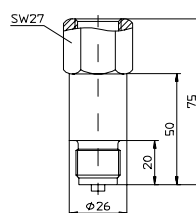


Meßgerätehalter, Surface Mounting Bracket, Consoles

Meßgerätehalter Surface Mounting Bracket Consoles						
Bestell-Nr. Order N° N° de commande			Maße in mm Dimensions in mm Dimensions en mm			Gewicht Weight Poids
Alu	Stahl steel acier	1.4571	A	B	C	kg
390218	-	-	60	28	11	0,15
-	-	390221	60		3	0,17
390219	-	-	100		11	0,18
-	-	390222	100		3	0,21
390220	-	-	160		11	0,26
-	-	390223	160		3	0,26

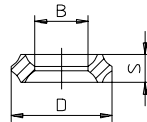


Zwischenstück für Meßgerätehalter Adaptor for surface mounting bracketed Adaptateur d'about pour consoles					
Bestell-Nr. Order N° N° de commande			Gewinde thread pas de vis		Gewicht Weight Poids
Messing brass laiton	Stahl steel acier	1.4571	Muffe female manchon	Zapfen male téton	kg
390224	-	-	G 1/2	G 1/2 B	0,25
-	390225	390226	G 1/2	G 1/2 B	0,23
-	-	390227	G 1/2	1/2- NPT	0,23

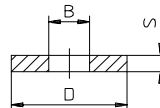


Dichtungen, Sealing rings, Joints

Dichtungskantenring Double- edge type bulkhead sealing rings Joints profilés							
Bestell-Nr. Order N° N° de commande			für Gewinde for thread pour filetage	Maße in mm Dimensions (mm)			Gewicht Weight Poids
Messing brass laiton	Stahl Steel Acier	1.4571		B	D	S	kg
390133	390134	390135	G 1/4	5,4	9,3	3,2	0,001
390139	390140	390141	G 1/2	8	15,2	4,2	0,003



Dichtungskantenring Double- edge type bulkhead sealing rings Joints profilés								
Bestell-Nr. Order N° N° de commande				für Gewinde for thread pour filetage	Maße in mm Dimensions (mm)			Gewicht Weight Poids
IT	CU	PTFE	1.4571		B	D	S	kg
390117	390118	-	390120	G 1/4	5,2	9,5	1,5	0,002
-	-	390119	-				0,5	0,0001
390125	390126	-	390128	G 1/2	6,2	17,2	2,0	0,004
-	-	390127	-				0,5	0,0003
-	-	396041	-				2,0	0,0012



Überdruckschutzvorrichtung, einstellbar; Overpressure Protectors, adjustable; Limiteurs de pression, réglable

Anwendung:

Für saubere gasförmige, flüssige, nicht hochviskose und nicht kristallisierende Medien geeignet.

Service intended:

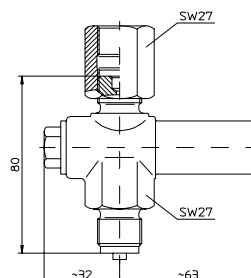
Suitable for clean, gaseous, liquid media or media that do not obstruct the pressure system.

Utilisation:

Pour fluides gazeux et liquides, non visqueux et non cristallisants.

Technische Daten	Technical data:	Caractéristiques techniques:
Gehäuse:	Case:	Boîtier:
Messing oder Edelstahl 1.4571	Brass or stainless steel 1.4571	laiton ou acier inox 1.4571
Ventilkolben:	Forms:	Forme:
Edelstahl 1.4571	Stainless steel 1.4571	Acier inox 1.4571
Dichtung:	Max. temperatur °C	Température de service:
FPM (Viton)	FPM (Viton)	FPM (Viton)
Meßstofftemperatur:	Temperature:	Température du fluide:
maximal 80°C	max. 80°C	80° C maxi

Überdruckschutzvorrichtung, einstellbar Overpressure Protectors, adjustable Limiteurs de pression, réglages							
Bestell-Nr. Order N° N° de commande			Gewinde Thread Pas de vis		Einstellbereich adjustable range plage de réglable	Überdrucksicher max- pressure rating pression de service maxi	Gewicht Weight Poids
Messing brass laiton	Stahl steel acier	1.4571	Muffe female manchon	Zapfen male téton	bar	bar	kg
395384	-	395396	G 1/2	G 1/2 B	0,4 - 2,5	50	0,7
395385	-	395397	1/2- NPT	1/2- NPT			
395386	-	395398	G 1/2	G 1/2 B	2 - 6	600	
395387	-	395399	1/2- NPT	1/2- NPT			
395388	-	395400	G 1/2	G 1/2 B	5 - 25		
395389	-	395401	1/2- NPT	1/2- NPT			
395390	-	395402	G 1/2	G 1/2 B	20 - 60		
395391	-	395403	1/2- NPT	1/2- NPT			
395392	-	395404	G 1/2	G 1/2 B	50 - 250		
395393	-	395405	1/2- NPT	1/2- NPT			
395394	-	395407	G 1/2	G 1/2 B	240 - 400		
395395	-	395408	1/2- NPT	1/2- NPT			
395597			DVGW				
395408			öl- und fettfrei oil and fat free sans huile et graisse				



Druckstoßdämpfungsventil, Snubber, Amortisseur

Anwendung:

Bei Druckstößen oder Pulsationen im Medium dämpft ein Druckstoßdämpfungsventil die Amplitude. Bei gasförmigen, flüssigen nicht viskosen Medien ist das Druckstoßdämpfungsventil einsetzbar.

Service intended:

Pressure gauge snubbers are intended to suppress the effect of pressure pulses and pressure peaks. Suitable for gaseous, liquid, non-viscous media.

Utilisation:

L'amortisseur est utilisé dans le cas de coups de bélier ou de pulsations. L'amortisseur est utilisable pour des fluides gazeux ou liquides non visqueux

Technische Daten:	Technical Data:	Caractéristiques techniques:
Gehäuse:	Case:	Boîtier:
Messing	Brass	laiton
Dichtung:	O- ring:	Joint:
Fiber Hartfilz	Fiber Hartfilz	Fiber Hartfilz
Betriebsdruck:	Operating Pressure	Charge:
maximal 16 bar	Max. 16 bar	16 bar maxi

Druckstoßdämpfungsventil Snubber Amortisseur							
Bestell-Nr. Order N° N° de commande	Gewinde Thread Pas de vis		Abmessungen			PN	Gewicht Weight Poids kg
	ohne Verschraubung	Mit Verschraubung	B	C	D		
Messing brass laiton							
	3/8"	3/8"	65	70	100	10 / 16	
	1/2"	1/2"	65	78	105		



Wassersackrohre; Syphons; Siphons DIN 16282

Anwendung:

Wassersackrohre dienen der Pulsationsdämpfung und schützen vor zu starker Erwärmung des Druckmeßgerätes. Es empfiehlt sich vor Inbetriebnahme kühlende Sperrflüssigkeit in das Wassersackrohr einzufüllen. Das sich bildende Kondensat verhindert das Eindringen heißen Meßstoffes.

Service intended

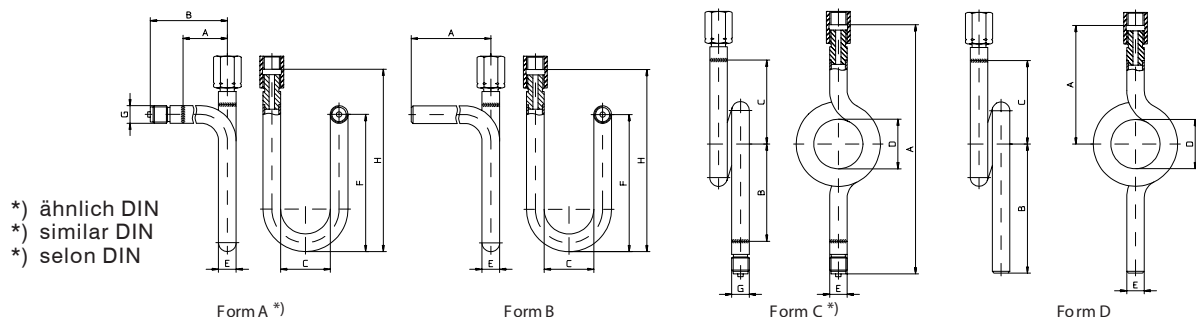
Pressure gauge syphons are intended to protect the pressure gauge from the effect of hot pressure media such as steam and also to reduce the effect of rapid pressure surges. Condensate of the pressure medium that is collected inside the coiled or U-shaped portion of the syphon prevents direct contact. When first installed the syphon should be filled with water or any other suitable separating liquid.

Utilisation:

Les siphons servent à amortir les coups de bélier et à protéger les manomètres contre un échauffement trop fort. Il est recommandé de remplir le siphon avec un liquide obturant avant la mise en service. Le condensat qui s'y forme empêche la pénétration d'un fluide brûlant.

Technische Daten	Technical data:	Caractéristiques techniques:
Material	Materials:	Matière:
Stahl St 35 oder Edelstahl 1.4571	Steel St 35 or stainless steel 1.4571	Acier St35 ou acier inox 1.4571
Form:	Forms:	Forme:
U- Form für horizontale Druckentnahme Kreis- Form für vertikale Druckentnahme	U- Form to fit horizontal pressure tap Trumpet form to fit vertical pressure tap	En forme de U pour prise de pression horizontale En forme circulaire pour prise de pression verticale
Betriebstemperatur:	Max. temperatur °C	Température de service:
100 bar 120°C	100 bar 120°C	100 bar 120°C
80 bar 300°C	80 bar 300°C	80 bar 300°C
60 bar 400°C	60 bar 400°C	60 bar 400°C

Wassersackrohre, DIN 16282														
Syphons to DIN 16282														
Siphons selon DIN 16282														
Bestell-Nr. Order N° N° de commande		Form Form Forme	Gewinde Thread Pas de vis		Maße in mm Dimensions (mm)								PN	Gewicht Weight Poids
Stahl Steel Acier	1.4571		Eintritt input Entrée	Austritt Output Sortie	A	B	C	D	E	F	H		kg	
390035 *)	390036 *)	A *)	G 1/2 B	G 1/2	145	180	56	-	20	155	200	100	0,8	
390037 *)	390038 *)		M 20 x 1,5	M 20 x 1,5									0,8	
390039	390040	B	Schweiß- anschluß	G 1/2									0,7	
390041	390042			M 20 x 1,5									0,8	
390043 *)	390044 *)	A *)	1/2- NPT	G 1/2	0,7									
390045 *)	390046 *)		1/2- NPT	M 20 x 1,5	0,8									
390047 *)	390048 *)	C *)	G 1/2 B	G 1/2	275	110	95	56	-	-	-	-	0,8	
390049 *)	390050 *)		M 20 x 1,5	M 20 x 1,5									0,7	
390051	390052	D	Schweiß- anschluß	G 1/2	230	110	95	56	-	-	-	-	0,8	
390053	390054			M 20 x 1,5									0,7	
390055 *)	390056 *)	C *)	1/2- NPT	G 1/2	275	110	95	56	-	-	-	-	0,8	
390057 *)	390058 *)		1/2- NPT	M 20 x 1,5									0,8	



Wassersackrohre; Syphons; Siphons (Standard)

Anwendung:

Wassersackrohre dienen der Pulsationsdämpfung und schützen vor zu starker Erwärmung des Druckmeßgerätes. Es empfiehlt sich vor Inbetriebnahme kühlende Sperrflüssigkeit in das Wassersackrohr einzufüllen. Das sich bildende Kondensat verhindert das Eindringen heißen Meßstoffes.

Service intended

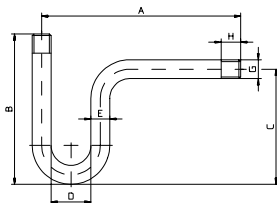
Pressure gauge syphons are intended to protect the pressure gauge from the effect of hot pressure media and to reduce the effect of rapid pressure surges. When first installed the syphon should be filled with separating liquid. The collected condensate of the pressure prevents direct contact with hot media.

Utilisation:

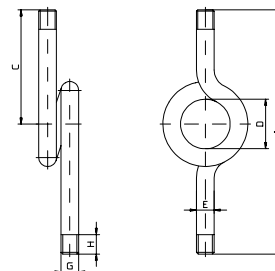
Les siphons servent à amortir les coups de bélier et à protéger les manomètres contre un échauffement trop fort. Il est recommandé de remplir le siphon avec un liquide obturant avant la mise en service. Le condensat qui s'y forme empêche la pénétration d'un fluide brûlant.

Technische Daten	Technical data:	Caractéristiques techniques:
Material	Materials:	Matière:
Stahl St 35 oder Edelstahl 1.4571	Steel St 35 or stainless steel 1.4571	Acier St 35 ou acier inox 1.4571
Form:	Forms:	Forme:
U- Form für horizontale Druckentnahme Kreis- Form für vertikale Druckentnahme	Trumpet form to fit vertical pressure tap	horizontale En forme circulaire pour prise de pression
Betriebstemperatur:	Max. temperatur °C	Température de service:
100 bar 120°C	100 bar 120°C	100 bar 120°C
80 bar 300°C	80 bar 300°C	80 bar 300°C
60 bar 400°C	60 bar 400°C	60 bar 400°C

Wassersackrohre, DIN 16282 Syphons to DIN 16282 Siphons selon DIN 16282													
Bestell-Nr. Order N° N° de commande		Form Form Forme	Gewinde Thread Pas de vis		Maße in mm Dimensions (mm)						PN		Gewicht Weight Poids
Stahl Steel Acier	1.4571		Eintritt input Entrée	Austritt Output Sortie	A	B	C	D	E	H	Stahl Steel Acier	1.4571	kg
390079	390080	U-	G 1/4 B	G 1/4 B	225	170	130	53	13,5	20	40	100	0,3
390081	390082		G 3/8 B	G 3/8 B				50	17,2	20			0,5
390083	390084		G 1/2 B	G 1/2 B				45	21,3	22			0,6
390085	390086		1/4- NPT	1/4- NPT				53	13,5	16			0,3
390087	390088		1/2- NPT	1/2- NPT				45	21,3	20			0,6
390089	390090	Kreisform Trumpet form Circulaire	G 1/4 B	G 1/4 B	240	-	120	64	13,5	20	40	100	0,3
390091	390092		G 3/8 B	G 3/8 B				56	17,2	20			0,5
390093	390094		G 1/2 B	G 1/2 B				56	21,3	22			0,6
390095	390096		1/4- NPT	1/4- NPT				64	13,5	16			0,3
390097	390098		1/2- NPT	1/2- NPT				56	21,3	20			0,3



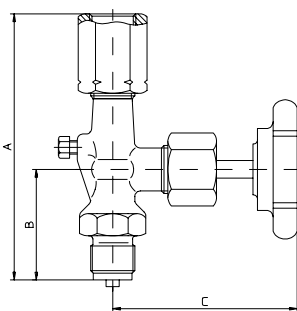
U-Form



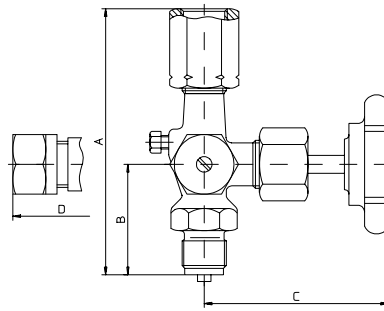
Kreis-Form
Trumpet form
Forme circulaire

Absperrventile; Pressure Gauge Valves; Vannes d'isolement

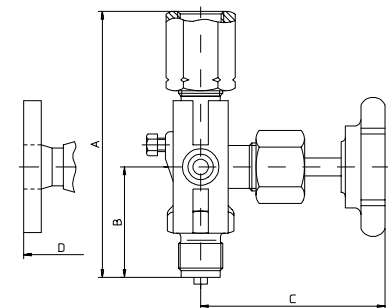
Absperrventil DIN 16270, drehbare Muffe und Zapfen (Zeichnung 1) Pressure gauge valve DIN 16270, union nut and male thread Vanne d'isolement selon DIN 16270, manchon et t�eton tournants									
Bestell- Nr. Order N� N� de commande			Gewinde thread pas de vis		Ma�e in mm dimensions in mm dimensions en mm			PN	Gewicht weight poids
Messing brass laiton	Stahl steel acier	1.4571	Muffe female manchon	Muffe female manchon	A	B	C		kg
390019	-	-	G 1/2	G 1/2 B	119	56,5	78	250	0,6
-	390020	390021	G 1/2	G 1/2 B	119	56,5	78	600	0,6



Zeichnung 1



Zeichnung 2



Zeichnung 3

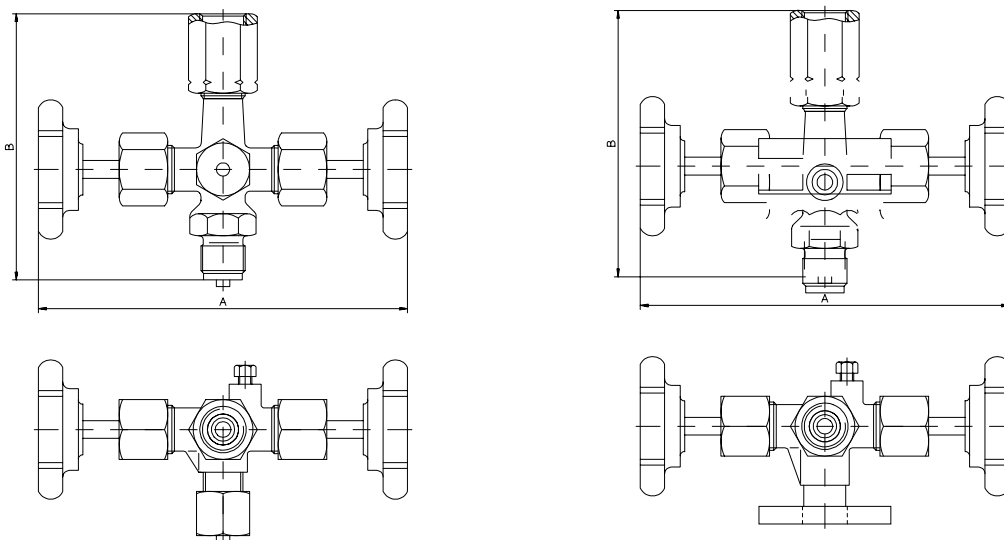
Absperrventil DIN 16271, mit Pr�ufanschlu� M 20 x 1,5, drehbare Muffe und Zapfen (Zeichnung 2) Pressure gauge cock DIN 16271 with test flange 20 x 1,5, union nut and male thread Robinet d'arr�t selon DIN 16271, avec bride de contr�le 20 x 1,5, manchon et t�eton tournants										
Bestell- Nr. Order N� N� de commande			Gewinde thread pas de vis		Ma�e in mm dimensions in mm dimensions en mm				PN	Gewicht weight poids
Messing brass laiton	Stahl steel acier	1.4571	Muffe female manchon	Zapfen male t�eton	A	B	C	D		kg
390022	-	-	G 1/2	G 1/2 B	119	56,5	78	40,5	250	0,75
-	390023	390024	G 1/2	G 1/2 B	119	56,5	78	40,5	600	0,75

Absperrventil �hnlich DIN 16271, mit Pr�ufflansch 60 x 25, drehbare Muffe und Zapfen (Zeichnung 3) Pressure gauge cock similar DIN 16271, with test flange 60 x 25, union nut and male thread Robinet d'arr�t selon DIN 16271, avec bride de contr�le 60 x 25, manchon et t�eton tournants										
Bestell- Nr. Order N� N� de commande			Gewinde thread pas de vis		Ma�e in mm dimensions in mm dimensions en mm				PN	Gewicht weight poids
Messing brass laiton	Stahl steel acier	1.4571	Muffe female manchon	Zapfen male t�eton	A	B	C	D		kg
390025	-	-	G 1/2	G 1/2 B	119	56,5	78	34	250	0,75
-	390026	390027	G 1/2	G 1/2 B	119	56,5	78	34	250	0,75

Absperrventile; Pressure Gauge Valves; Vannes d'isolement

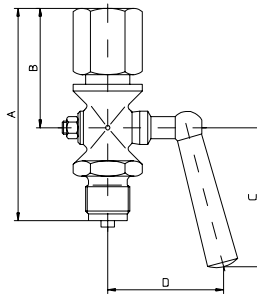
Doppel- Absperrventil DIN 16272, mit Prüfanschluß M 20 x 1,5, drehbare Muffe und Zapfen Double valve DIN 16272, with test connection M 20 x 1,5, union nut and male thread Vanne d'isolement double selon DIN 16272, avec raccord de contrôle M 20 x 1,5, manchon et téton tournants								
Bestell- Nr. Order N° N° de commande			Gewinde thread pas de vis		Maße in mm dimensions in mm dimensions en mm		PN	Gewicht weight poids
Messing brass laiton	Stahl steel acier	1.4571	Muffe female manchon	Zapfen male téton	A	B		kg
390028	-	-	G 1/2	G 1/2 B	171	100	250	0,9
-	390029	390030	G 1/2	G 1/2 B	171	100	600	0,9

Doppel- Absperrventil ähnlich DIN 16272, mit Prüfanschluß 60 x 25, drehbare Muffe und Zapfen Double valve DIN 16272, with test connection M 60 x 25, union nut and male thread Vanne d'isolement double selon DIN 16272, avec bride de contrôle 60 x 25, manchon et téton tournants								
Bestell- Nr. Order N° N° de commande			Gewinde thread pas de vis		Maße in mm dimensions in mm dimensions en mm		PN	Gewicht weight poids
Messing brass laiton	Stahl steel acier	1.4571	Muffe female manchon	Zapfen male téton	A	B		kg
390031	-	-	G 1/2	G 1/2 B	171	100	250	0,9
-	390032	390033	G 1/2	G 1/2 B	171	100	600	0,9

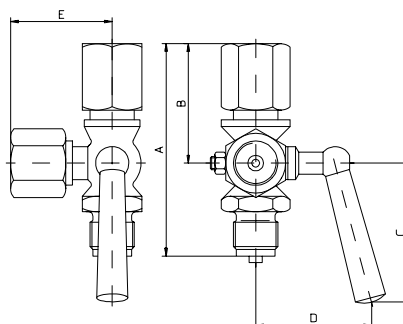


Absperrhähne; Pressure Gauge Cocks; Robinets d'arrêt

Absperrhahn DIN 16262, drehbare Muffe und Zapfen Pressure gauge cock DIN 16262, union nut and male thread Robinet d'arrêt selon DIN 16262, manchon et téton tournants										
Bestell- Nr. Order N° N° de commande			Gewinde thread pas de vis		Maße in mm dimensions in mm dimensions en mm				PN	Gewicht weight poids
Messing brass laiton	Stahl steel acier	1.4571	Muffe female manchon	Zapfen male téton	A	B	C	D		kg
390004	390005	390006	G 1/4	G 1/4 B	58	31,5	39	32	6	0,10
390010	390011	390012	G 1/2	G 1/2 B	109	59,0	62	46	25	0,45

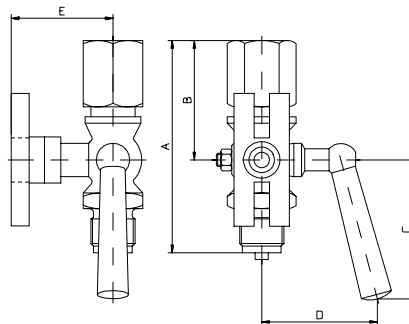


Absperrhahn DIN 16263, mit Prüfanschluß M 20 x 1,5, drehbare Muffe und Zapfen Pressure gauge cock DIN 16263, with test connection M 20 x 1,5, union nut and male thread Robinet d'arrêt selon DIN 16263, avec raccord de contrôle M 20 x 1,5, manchon et téton tournants										
Bestell- Nr. Order N° N° de commande			Gewinde thread pas de vis		Maße in mm dimensions in mm dimensions en mm				PN	Gewicht weight poids
Messing brass laiton	Stahl steel acier	1.4571	Muffe female manchon	Zapfen male téton	A	B	C	D		kg
390004	390005	390006	G 1/4	G 1/4 B	58	31,5	39	32	6	0,10
390010	390011	390012	G 1/2	G 1/2 B	109	59,0	62	46	25	0,45



Absperrhähne; Pressure Gauge Cocks; Robinets d'arrêt

Absperrhahn ähnlich DIN 16263, mit Prüfflansch 60 x 25, drehbare Muffe und Zapfen Pressure gauge cock similar DIN 16263, with test flange 60 x 25, union nut and male thread Robinets d'arrêt selon DIN 16263, avec bride de contrôle 60 x 25, manchon et téton tournants											
Bestell- Nr. Order N° N° de commande			Gewinde thread pas de vis		Maße in mm dimensions in mm dimensions en mm					PN	Gewicht weight poids
Messing brass laiton	Stahl steel acier	1.4571	Muffe female manchon	Zapfen male téton	A	B	C	D	E		kg
390016	390017	390018	G 1/2	G 1/2 B	109	59	62	46	46		0,55



Druckknopfhahn PN 4 - DVGW zugelassen Push- button cock PN 4 - DVGW - approval Robinets à bouton- poussoir PN 4 - homologué DVGW										
Bestell- Nr. Order N° N° de commande			Gewinde thread pas de vis		Maße in mm dimensions in mm dimensions en mm				PN	Gewicht weight poids
Messing brass laiton	Stahl steel acier	1.4571	Muffe female manchon	Zapfen male téton	A	B	C	D		kg
390034	-	-	G 1/2	G 1/2	69	34,5	52	23		0,30

